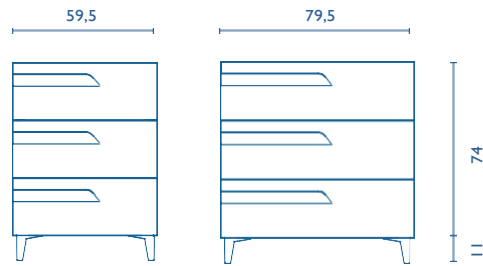


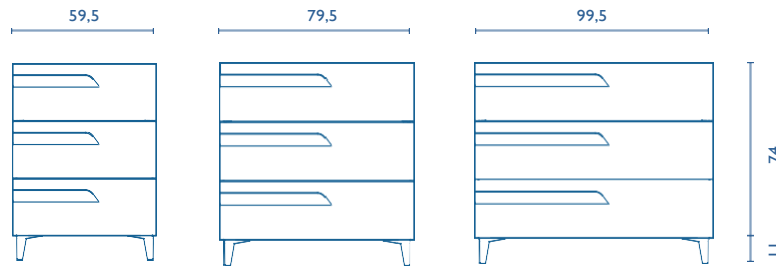
MEUBLES ET AUXILIAIRES

MEUBLES

Profondeur 38



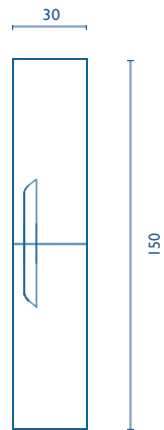
Profondeur 46



Les dimensions de 120 sont formées à partir des modules en 60.

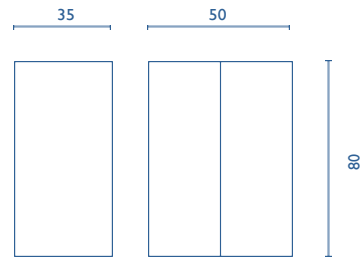
COLONNE

Profondeur 24



MEUBLE HAUT

Profondeur 15

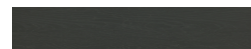


* Mesures en cm.

FINITIONS



BLANC NATURE



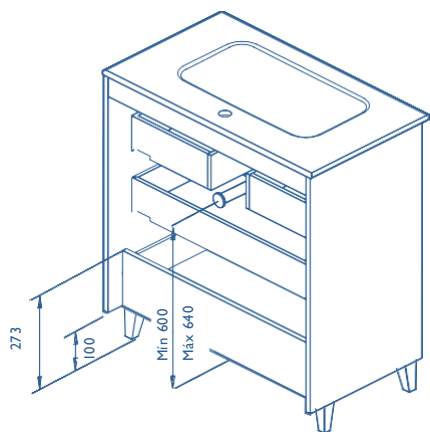
GRIS NATURE



BLANC

Videsanitaire 7 cm.

3 Tiroirs



STRUCTURE	FAÇADES	TIROIRS				POIGNÉES	FINITIONS	FINITIONS CÔTES INTERIEURS	FINITIONS FAÇADES	EXTENSION DE SÉRIE			
		Extraction totale Indaux	Intérieur gris textile	Organisat. Tiroir	Soft close					P-39	P-46	Susp.	À poser
AGG. 16 mm	MDF 18 mm					Poignée intégrée façade	Revêt. 3D	Laquage à plat	Laquage spécial cabine				

Les côtes indiquées sur le dessin varient en fonction de la hauteur des pieds de l'ensemble, si le meuble est suspendu et la hauteur n'est pas respectée, ces côtes peuvent varier. Les côtes sont représentés en mm.